

## 团队驱动的从设计到制造

SOLIDWORKS Professional 可在从设计到制造流程以及在您的企业中实现更好的团队合作和效率



**好的想法胜过一切，但是，要将想法变为出色的现实，就必须付诸行动。**

在涉及到制造的零件或产品时，出色的想法必须被清楚地交流、彻底地理解、清晰地评估和讨论、改进，并最终转化为有形的实物：实现其预期功能且做得很好的成品。

即使在最好的情况下，从最初的概念到最终的产品，也是一段漫长而危险的旅程。一个想法的最终结果会有多好，很大程度上取决于它所经历的过程。最初的想法将通过许多人手和许多头脑，在这个过程中将被塑造和修改，无论是在过程中进行了改进还是削弱。

SOLIDWORKS® Professional 可以帮助您在不同阶段之间保持概念的质量和一致性，从而实现更好的工作流程和更好的成品。您团队的每个成员都可以利用当今的设计、工程和制造专业人员将工作做到最好所需的一整套强大特征和功能。SOLIDWORKS Professional 以“智能制造”原则为基础，拥有先进的数据管理、可视化、交流和协作工具，帮助人们构想出色的想法，并共同努力将这些想法变成现实。

## 驱动团队合作, 交付优质产品

创造优秀的产品需要良好的团队合作和良好的创意, 而团队是 SOLIDWORKS Professional 所有工作的核心。它是为协作而设计的工具, 因为它可让您的整个团队在一个统一的生态系统中工作, 并且工作得更好、更智能和更快。这有助于降低成本、提高效率和创造更好的产品。



## SOLIDWORKS PROFESSIONAL: 更好地协同工作

当许多人都有一个共同的愿景时, 就会发生美好的事情。SOLIDWORKS Professional 为其涉及的每个好想法构建了统一的愿景, 这是因为它是一个集成的从设计到制造系统, 服务于从设计到制造过程的所有阶段。它将不同专业和部门统一到一个应用程序中并围绕一个共享的 3D CAD 模型开展工作。在效率、成本节约和质量控制方面, 这会带来巨大的回报。

SOLIDWORKS Professional 打破了产品开发过程中多个阶段和相关方之间的障碍。设计师、电气工程师、机械工程师、数控编程人员等都能在同一 3D CAD 模型开发流程的各个阶段中工作, 各方的贡献都可以实时融入到模型中。这将带来很大不同, 原因如下:

- 不需要将模型从一个系统转换到另一个系统。
- 无需等待某个流程完成, 下一个流程就可以开始, 因为团队可以在流程的每个阶段同时工作。
- 团队可以在整个设计流程中进行协作, 从而可以提前检测和纠正缺陷和错误。
- 对从设计到制造流程中的某段做出更改后, 会立即反映到所有图像、规格和文档中的每个位置, 并立即提供给所有团队。

这些优势结合起来, 可以使产品开发流程所有成员之间的交互更顺畅、更有成果、更高效, 包括更容易的交接、更少的返工和更快的完成时间。这样, 您的开发流程比以往任何时候都更准确、更高效和更具成本效益, 从而提高产品质量和缩短上市时间。



## CIRCUITWORKS: 集成式电气和机械设计

机械和电气设计人员经常面临着竞争优先权和挑战。在保持每项工作的最佳质量的同时,整合他们的工作可能很困难。CircuitWorks™ 有助于在这些不同专业之间架起一座桥梁,使电气和机械设计人员能够轻松地共享、比较、更新和跟踪电气设计数据。这将避免 ECAD-MCAD 集成问题,并实现更紧密的协作,能够更好地创建复杂的设计并解决问题。

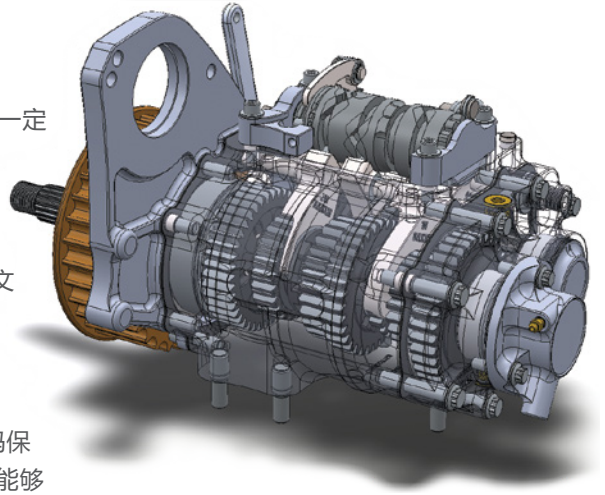
CircuitWorks 使您能够快速创建和完善电子设计,包括 PCB 图,并通过广泛的内置 3D 电子组件库维护公司标准。用户能够以多种格式导入电子设计数据,创建和比较不同的电路板迭代,集成设计更改说明,进行电子元器件冷却分析,满足电子设计规范中的机械设计要求(如高度、槽口、安装和组件位置),并跟踪机械和电子设计流程中的所有更改。总之,这些功能缩短了开发期限,降低了成本,提高了产品质量。

## 最清晰的图片: EDRAWINGS PROFESSIONAL

可能的情况是,您的所有团队成员和关键相关人员都不在同一位置,甚至不一定在同一个大陆上,这时,eDrawings® Professional 就派上了用场。eDrawings 使您的复杂设计能够轻松打包为 3D 和 2D 格式,随时可以通过电子邮件发送、进行查看、评审和修改操作,而不管您需要在哪里进行。

使用 eDrawings Professional,您可以查看原生 SOLIDWORKS 文件,以及各种文件格式,包括 DWG/DXF™、3DXML、CreobPro/ENGINEER® 和 STL 文件。您还可以查看仿真结果和 SOLIDWORKS 模型动画,深入了解静态图像中不可见的零件的性能和行为。

eDrawings Professional 还允许您测量、标记和添加对共享文件的评论。密码保护使您能够保护自己的 IP 免受意外获取,eDrawings for iOS 应用程序使您能够在当今最流行的各种手机和平板电脑上安全、准确地进行查看。所有这些都是跨距离、时区或整个大陆进行有效团队合作的优秀工具。



## PDM STANDARD: 保持项目数据可控并投入使用

任何工程师都知道,系统的运动零件越多,出现错误和故障的几率就越大。SOLIDWORKS PDM Standard 使您项目的“移动零件”(文件、变型、图像和文档)完全受控,并严格考虑在内。PDM Standard 是所有重要项目数据的监护人和管理员,因此它易于控制、使用和保护。

PDM Standard 将确保基于权限对文件和信息进行安全访问;文件只能由适当的人员在适当的时间签出、查看或修改。工作流程通知会在文件受到访问、修改或文件状态发生改变时向管理者提供警报。强大的搜索功能可让您轻松查找和访问相关文件,无缝的 Windows® 集成使系统极易使用。您的团队可以在 SOLIDWORKS 生态系统内轻松、安全地协作,无论是来自不同房间还是不同大陆;您拥有完整的版本控制,因而仍可确保数据绝对安全且完整,这一切都在易于部署、学习和使用的一个系统内实现。

## 所见即所得: SOLIDWORKS VISUALIZE STANDARD

按字面理解,共识是围绕着共同的愿景而展开的。SOLIDWORKS Visualize Standard 提供的强大工具集可创建照片级质量的图像,让设计脱离 2D 平面,变成生动可见的现实。

eDrawings Professional 使您的团队成员能够获取您的设计的最清晰技术视图,而 Visualize Standard 将提供完整、真实的产品体验视图。无需物理原型,Visualize Standard 最好地展示了成品的外观和功能,这得益于复杂的光线追踪和渲染功能,对您的设计进行全面的照明、纹理和动画设计。

通过 Visualize Standard,非技术人员(如销售、营销或交流人员)可以更全面、更清晰地了解您的产品,并在其销售、宣传或开发信息材料的工作中获得飞跃。集成的“简单模式”使学习和使用 Visualize Standard 变得轻而易举,帮助您在产品完成之前为平面媒体和网站创建复杂的营销材料,使您能够以前所未有的速度进入市场。

## SOLIDWORKS PROFESSIONAL: 用于成功团队

SOLIDWORKS Professional 可以优化团队的生产效率,并为公司的成功提供动力。详细了解 SOLIDWORKS Professional 的高级协作和可视化功能可以为您做些什么。



客服微信: swtc-solidwizard 咨询电话: 021- 6326 3589

市场信箱: mkt@swtc.com 技术服务: 800@swtc.com

官网地址: solidwizard.com.cn

公司分布: 上海、苏州、宁波、东莞、厦门、天津

获取更多行业资讯, 关注实威国际·研威贸易:



点击这里  
联系我们

