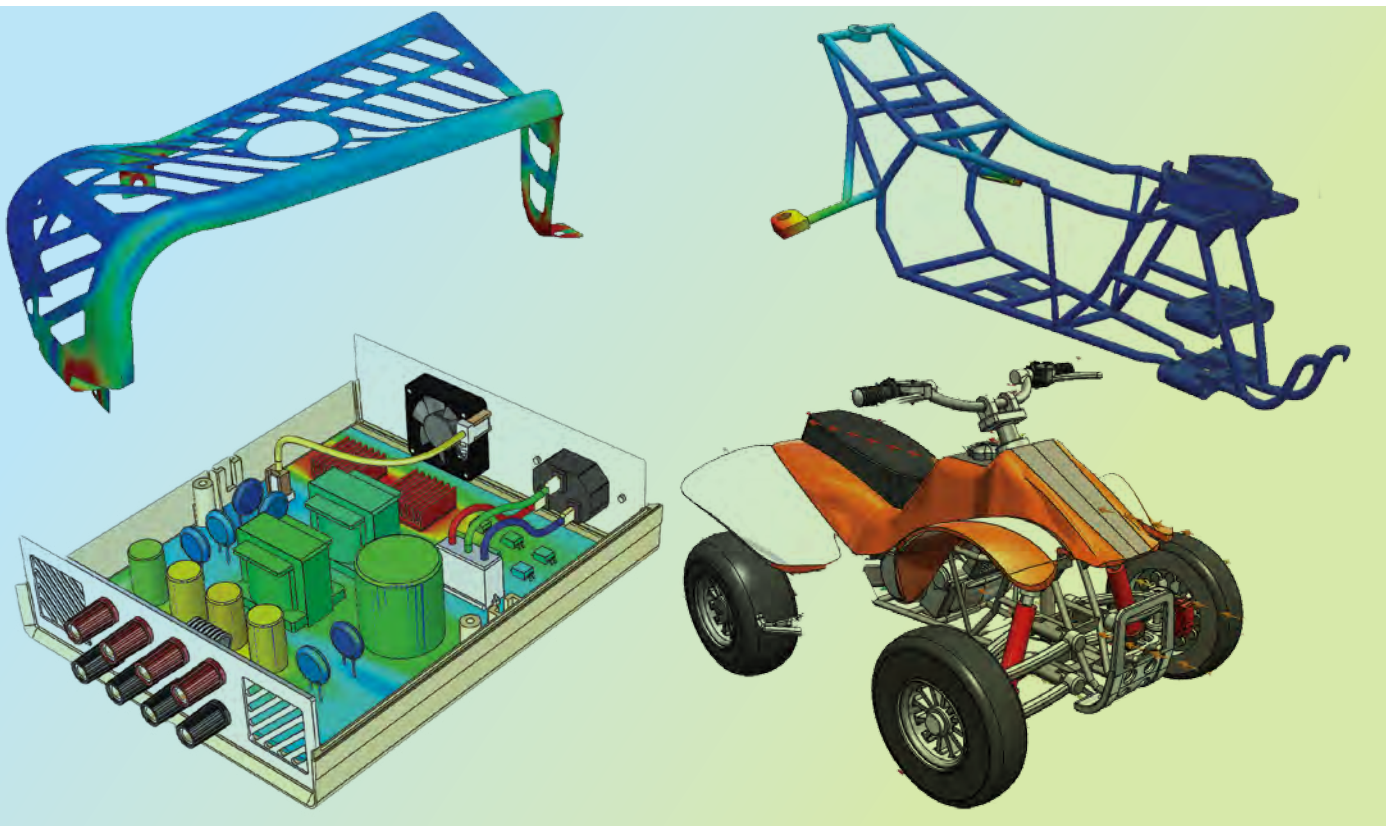


# 通过功能强大的 CAD 内仿真实现出色的产品设计

白皮书



## 概述

在当今竞争激烈的环境下,设计成功的创新产品需要仿真功能予以支持。如果能够在制作原型之前对设计的多方面物理性能特性进行分析,就能大幅提高生产率。公司需要强大的仿真工具,以有效应对时间、预算和质量方面的需求。SOLIDWORKS® Simulation 提供了强大的仿真功能,可通过结构、热、频率、动力学和流体仿真来解决复杂的分析问题,从而帮助您更快速、更经济高效地设计更出色、更具创新性的产品。

## 模拟复杂的物理现象以推动创新

富于创新、可靠、高效，这些不仅仅是成功产品设计的特性，同样也是能够创造这些产品的设计和工程组织的特性。要开发出这样的产品，您必须尽可能多地获取关于设计在真实条件下表现如何的信息，并且能够尽快获取这些见解。制造商再也不能奢侈地执行长期物理测试来了解其设计将如何表现。要想将创新、可靠的产品迅速推向市场，就必须采用仿真技术。

不是所有仿真软件包都能做到。在许多情况下，您模拟的复杂物理行为都需要功能强大的非线性、动力学、流体流动和耦合仿真功能，就像 SOLIDWORKS Simulation 中提供的功能一样。通过对影响设计的复杂物理现象进行模拟，您收集到的关键信息将帮助您作出重要的设计决策。通过利用 SOLIDWORKS Simulation 软件来更轻松地完成复杂分析，您可以比以往更快地获取此类信息，并且完全不需要拥有理工科博士学位。

全球众多成功的制造商都在使用 SOLIDWORKS Simulation，因为它允许其工程师们以轻松、直接的方式来模拟复杂的物理现象。凭借在用户界面设计、强大解算器技术和高级结果可视化工具中的开创性工作，SOLIDWORKS 创建的高级仿真平台可解决充满挑战的分析问题。通过利用多核、多处理器计算机，SOLIDWORKS Simulation 可以高效、经济的方式解决您的工程问题。

SOLIDWORKS Simulation 针对困难的分析问题提供了准确、高效的解决方案，可以加快上市时间、优化材料使用、尽量减少设计不确定性、消除错误、防止退货和保修索赔，同时提高可盈利性。最重要的是，模拟复杂物理现象可以帮助您推动创新，因为它能揭示与设计相关的重要见解，而通过其他任何方式都是无法了解到这些情况的。

通过使用 SOLIDWORKS Simulation 技术，您可以在工程团队之间开展协作、促进团队成员的职业发展，同时推动设计创新。您还可以发展成为创新、可靠、高效的设计和工程组织，形成一种能吸引、留住和激励熟练工程专业人士的出色工作环境。

## 非线性、动力学的世界

要准确模拟设计的结构行为，您需要强大且可靠的分析功能，例如 SOLIDWORKS Simulation 中提供的功能。您创建和设计产品所在的物理世界不是平面、线性的领域，结构响应并不始终与施加的载荷成正比，真实世界是 3D、非线性、动力学的世界。

仿真技术允许您使用基于计算机的数学建模来逼近和模拟物理宇宙的复杂现象。要生成尽量接近现实的估算值，您需要 SOLIDWORKS Simulation 强大的非线性和动力学分析。使用线性分析工具粗略了解设计的性能可能对基本概念有所帮助，但是产品设计越来越精细，也带来越来越多更复杂的分析问题，因此需要非线性分析来准确预测性能。

## 解决非线性仿真问题

非线性结构分析问题一般分为三大类：非线性材料、非线性几何体，以及零件之间的非线性相互作用，当然，可能也会出现三种类型并存的仿真难题。您可能正在使用超弹性材料（例如弹性体），而所在的形状中包含结构非线性（其中响应的变化与施加的力不成比例）以及几何体非线性（其中位移会改变结构的硬度）。

非线性材料分析的实际应用存在很大差别。在零部件的非线性分析中，“故障”可能取决于材料的屈服程度，而不是像线性分析一样取决于材料是否屈服。您可能还需要检查不同的故障模式，例如弯曲、突弹跳变、“油罐效应”或大位移。塑料、合成材料和复合材料等许多现代材料都具有独特的特性，必须执行非线性材料分析以捕获其复杂的载荷响应行为。越来越多的产品（例如医用内支架或塑料夹）都设计为可以变形，并且在拉伸后不会失效。只有通过非线性材料和非线性几何体分析相结合，才能了解此类行为。

在处理柔性结构中的非线性材料时，您需要将大位移和非线性材料分析结合起来。此类仿真中有一个重要的考虑因素，就是随着零件的形状改变，可能会出现被称为“应力刚化”的现象。应力刚化可能会提高或降低零部件的硬度，具体取决于施加的载荷以及零部件几何体。与薄膜效应一样，形状中相对较小的变化有时会导致硬度发生较大改变。

## 处理非线性载荷和边界条件

术语“非线性”主要是指设计的物理响应性质，但是从性质而言，激发非线性响应的载荷和边界条件也可能是非线性或动态的。当施加的载荷是时间的一个函数，并且材料响应是位移或温度的一个函数时，可能会很难预测设计的响应方式，但是使用 SOLIDWORKS Simulation 却能轻松模拟。

预测时变载荷以及其他载荷相关效应（例如伴随交变力、突加力或间歇载荷而发生的阻尼和惯性）的影响时，需要使用动力学分析功能。

温度变化的影响还会加入瞬态热分析。“加热和冷却”载荷循环的算例就需要瞬态热分析。许多材料都存在着依赖于温度的特性，而温度循环会对设计在遇到工作载荷时的结构响应产生重大影响。

## 解决动力学仿真问题

在施加载荷之后，结构不仅仅会出现变形、弯曲、屈服和疲劳，还会出现相当明显或很难预测的振动。随着载荷-惯性的耦合或共振造成的周期力，振动可能会被放大。SOLIDWORKS Simulation 中的高级动力学仿真功能使您能够解算与振动相关的复杂问题，而无论是通过模态、模态时间历史（时间响应）、谐波（频率响应）、无规则振动还是跌落测试分析而产生的振动。

在设计带有移动零件的装置或机器时，每个人都知道确定某个零件或装配体的自然频率以及与这些频率相关的振动模式有多么重要。要控制振动并创建可平稳运行的设计，这一类型的动力学信息至关重要。但是，在时变载荷会激发一个或多个零部件发生响应的设计中，研究强制振动特性也同样重要。

## ...相关案例

### 非线性和动力学仿真让雷达开发变得顺畅

雷达技术开发的全球领先企业 Reutech Radar Systems 使用 SOLIDWORKS Simulation 解决非线性结构问题并执行动力学分析。该公司的雷达结构可以安装在陆地、飞机和船舶上,并可承受各种载荷,包括风力、温度、偏转、地震振动、重量和运动。

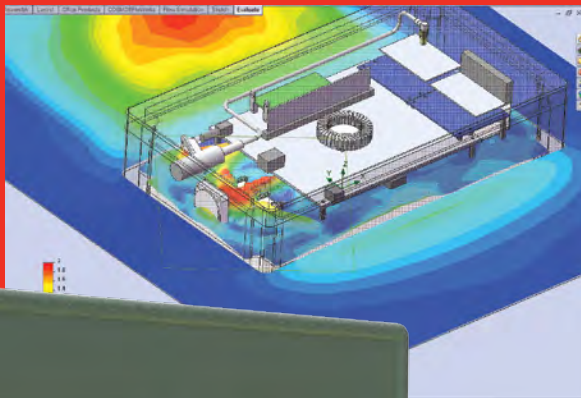
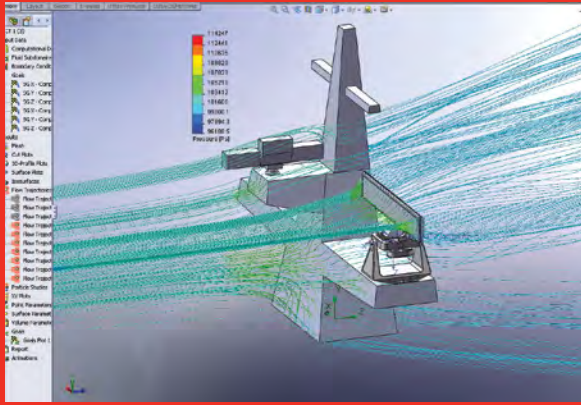
首席机械工程师 Carel Kriek 解释说:“我们必须确保产品在极度寒冷和酷热的环境中都能运行,适应的温度范围从  $-40^{\circ}\text{C}$  到  $55^{\circ}\text{C}$ ,并且能够承受剧烈风暴和地震的结构负载。为了高效而快速地满足要求,我们必须能够在创建单一部件之前预测其物理行为。”

“我们使用仿真优化设计,而不需要反复制作原型,可以生产出更精确、质量更高的产品,”Kriek 强调。“仿真使我们某些部件的重量减轻了一半,因为我们可以模拟如何通过改变几何结构,使 25 公斤的部件与 60 公斤的零件具有相同的强度和硬度。”

“非线性动态分析帮助我们预测包含非线性材料的装配体的行为,”Kriek 补充说道,“我们甚至可以预测雷达在风致偏转、雷达结构不均匀太阳加热以及雷达舰运动时的精确度。执行所有各类分析的能力确实是一个巨大的优势。”

单击此处阅读完整案例:

[Reutech Radar Systems](#)



动力学问题涉及到的载荷有时是频率而不是时间的函数,例如振动台,这称为谐波分析。它有利于许多类型的设计,特别是带有旋转零部件的设计。在载荷并不确定的情况下,您可以执行不规则振动分析,它针对载荷定义采用了概率方法,您甚至可以针对地震所产生的载荷执行振动影响模拟。

SOLIDWORKS Simulation 提供了简便易用的跌落测试分析工具,使所有设计人员都能了解其设计从指定高度跌落到平坦表面时所产生的应力。

通过使用 SOLIDWORKS Simulation 来执行模态、模态时间历史、谐波、不规则振动和跌落测试分析,您可以更好地了解设计的动力学特性,并利用该信息来解决机器设计中的振动相关问题,以及在海上或陆上运输时会出现振动载荷的设计中普遍存在的振动相关问题。

## 受益于计算流体力学分析

尽管结构仿真代表着大部分的分析需求,但是也越来越需要了解流体(液体或气体)的行为和动力学对设计性能有何影响。计算流体力学(CFD)软件的早期应用主要集中在交通工具(例如飞机和汽车)的空气动力学上,作为风洞测试的替代方案,但现在越来越多地用于评估其他流动相关问题,例如冷却、加热、通风和基于流的制造和管道流程。

通过使用 SOLIDWORKS Flow Simulation,您可以对任何流体(包括牛顿流体和非牛顿流体)流动的物理特性进行模拟,从而允许您计算会影响设计或流程的液体及气体的速度、压力、流速和温度。某些流体具有以恒定粘性为特征的材料特性,称为牛顿流体。但是有许多类型的流体(例如聚合物、血液、番茄酱、油漆、淋浴露和熔融塑料)展现出非线性或时间相关关系,不能用单一粘性常量来描述,这些流体被称为非牛顿流体。

SOLIDWORKS Flow Simulation 可以分析液体和气体的流动,包括高速流动的气体和高压下流动的液体。了解设计修改对流体流动有何影响以及流动变化对设计行为有何影响之后,您就可以优化流动并避免潜在的性能问题。

## 提高流体效率

在提到流体效率或空气动力学时,我们中的大多数人想到的都是线条流畅的赛车、飞机和快艇。的确,执行流体流动分析的最常见应用是为了减轻阻力对移动交通工具的影响以加快速度,而对于飞机来说,则是战略性地布置阻力位置以形成升力。实际上,SOLIDWORKS Flow Simulation 允许您对昂贵的风洞测试中可能会发生的任何情况进行模拟。

但是,流体力学涉及到的远远不止是对象在穿过流体移动时的空气动力学相互作用。在考虑对象内部的空气流动,例如气流穿过空调管道时,流体力学也会发挥作用。因此,无论您是创建可在空气中移动的形状还是定义可改善内部流体流动的几何体,都可以使用 SOLIDWORKS Flow Simulation 来让您的设计变得更加高效。

通过使用 SOLIDWORKS Flow Simulation,您可以评估自己是在处理层流还是湍流流动,并发现会产生旋涡的地方。随后,您可以修改设计以消除此类有可能导致流动效率低下的现象。您可以使用流动轨迹、剖面图解和曲面图工具来可视化复杂流动的特性。

## 改善热管理

流体流动仿真的一项应用越来越广泛，就是评估流动对设计零部件的温度有何影响。许多加热和冷却系统都依靠流体来传输或消散热量，而流动仿真工具则可以帮助您评估这些系统的性能。SOLIDWORKS Flow Simulation 可以预测液体（例如锅炉和散热器）和气体中的热传输，例如强制空气加热和冷却系统。您还可以针对太阳辐射对设计温度的影响进行模拟。

通过使用 SOLIDWORKS Flow Simulation，您可以确定最佳入口和出口条件以满足特定设计目标，包括力、压降、速度和温度，您可以观察流体如何在系统内移动，包括风扇、叶轮和管道对流动特性的影响，甚至对涉及多种流体的情况进行模拟。

利用电子元件的产品及电器开发正在快速增长，为利用流体流动模拟来研究冷却系统的有效性创造了一个理想环境。通过使用 SOLIDWORKS Flow Simulation，您可以评估强制空气流动（风扇）对发热电子零部件有何影响。凭借这一功能强大的工具，您可以应用真实热载荷并包含散热模拟器，以快速检查如何修改流动或设计才能更高效地冷却电子元件。

您不必耗费时间和金钱来制造原型并测试加热和冷却系统，而是可以使用 SOLIDWORKS Flow Simulation 来准确了解系统功能将会如何，以及设计修改将如何提高性能。通过使用这一方法，您将能够避免现场故障和操作问题，同时还能控制开发成本。

## 了解基于流的过程和制造

除了影响传统产品的性能之外，流体流动还会影响设计用于在压力下传输流体（其中一些功能存在危害）的系统的开发，以及涉及熔融或液化状态材料的制造流程。通过使用 SOLIDWORKS Flow Simulation，您可以彻底了解基于流的系统和制造过程将如何运作，使您能够修改设计以优化性能。

例如，任何时候当液体或气体在压力下传输和泵动时，都会有各种零部件和装配体受到流动的影响，包括整个管道上的泵、阀门和调节器。对其中一些系统来说，温度可能是很重要的一个变量。而对于其他系统，特别是运输腐蚀性或危险物品的系统，保持系统完整性以及防止泄漏和排放是压倒一切的要求。无论涉及哪种类型的流体或如何对其进行处理，SOLIDWORKS Flow Simulation 都能帮助您研究系统的物理特性以及每个零件的性能如何。您还可以了解空隙率、气穴和湿度等复杂效应，并且跟踪悬停在流体内的颗粒行为。掌握了此信息之后，您就可以找到潜在问题区域并优化过度设计的零部件。

同样，如果您的制造流程涉及到处理流体材料，也可以研究流动对性能有何影响。您可以观察制造设备的设计变更将如何帮助您调节温度、压力、速度和体积。SOLIDWORKS Flow Simulation 让您拥有了便利的虚拟流体动力学测试实验室，使您可以高效、经济地模拟并改善流动性能。

## ...相关案例

### 流体流动和快速结果为智利矿工救援作出贡献

当整个世界都在关注被深埋在 2,000 英尺地下长达两个月之久的 33 位智利矿工的不可思议的救援之时,很少有人知道正是由于 Center Rock, Inc. 改造设计的钻机才能完成这次救援。Center Rock 是一家领先的钻井供应设备制造商。该公司的气动钻头在一系列旋转钻锤上采用了抗磨损的碳化合金和金刚石钻尖。与传统旋转钻机上的钻头不同,Center Rock 的冲击锤钻头可以凿穿最坚硬、最粗糙的岩石,而智利的圣何塞矿山正是这种情况。

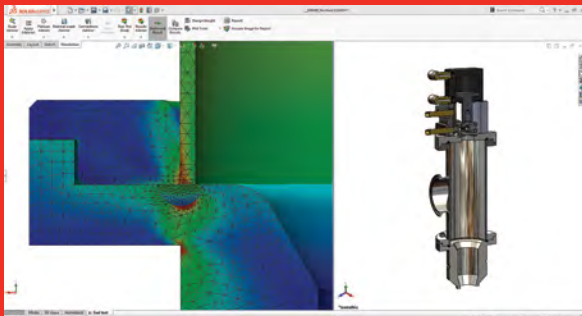
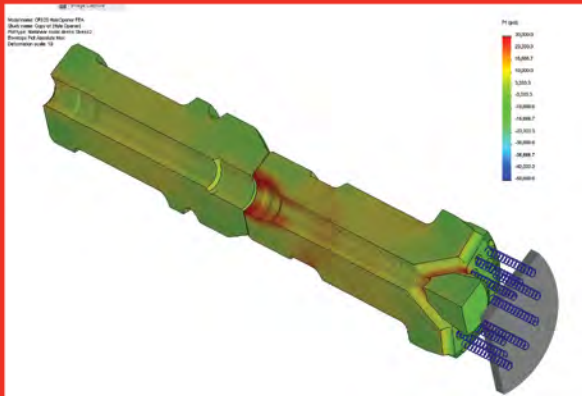
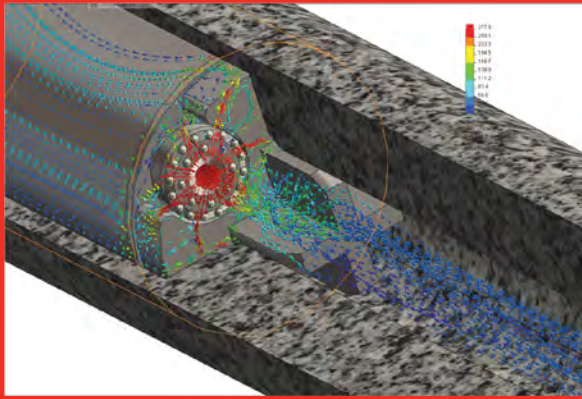
据 Center Rock 高级工程师及产品开发经理 Rudy Lyon 介绍,开发行业领先的技术需要使用 3D 设计和仿真工具。Lyon 解释说:“设计高效的冲击岩石钻头是一项挑战。必须对钻锤在地下的功能实现可视化、分析涉及到的结构应力,甚至了解气流对切割物移除的影响。我们通常都是在设计过程中同步执行这些仿真,但是在紧急时刻,我们必须在实际部署期间执行仿真并重新设计钻头。这就是在智利矿工救援过程中的情况。”

通过使用 SOLIDWORKS Flow Simulation,Center Rock 定制了钻头,使钻机切割物落入到矿井中。Lyon 回忆说:“SOLIDWORKS Flow Simulation 算例使我们能够在钻头周围加上绑带以定制工具,使三分之二或更多的空气能够沿轴下沉。我们需要充足的气流分支让切割物在重力作用下跌落,而下面被困的矿工们一直在忙着清除大约八大卡车的碎石。SOLIDWORKS Flow Simulation 使我们可以重新配置工具并更快接近矿工。”

当救援团队于 2010 年 10 月 9 日将 33 名矿工救上来之后,Center Rock 的仿真被证实非常准确。在电视屏幕上,许多人都看到了这一不可思议的事件,但是只有 Center Rock 团队才知道 SOLIDWORKS Flow Simulation 在重新设计钻头时所发挥的重要作用,而正是有了这些钻头,矿工们才能比计划提前两个月返回到地面。

单击此处阅读完整案例:

[Center Rock](#)



## 模拟真实环境需要结合分析

尽管相当一部分的仿真问题都可以检查出特定类型的物理现象,例如非线性结构、动力学、流体力学和热分析,但还是有许多情况需要结合采用序列物理方法。序列物理仿真的示例包括热应力或热机械(热/结构)、流体结构相互作用(流体/结构)、热传输流体流动(流动/热)和流体结构与热传输的相互作用(流体/热/结构)。

SOLIDWORKS Simulation 与 SOLIDWORKS Flow Simulation 相结合,为您提供了一款功能强大的集成软件套件,可用于分析许多可能的物理现象组合,使您能够明确了解各种物理现象对设计的功能和表现有何影响。

## 温度对结构的影响

大多数产品都并不是部署在温度恒定不变的环境下,并且许多产品都会经受加热和冷却循环,可能会影响结构的机械完整性和响应。SOLIDWORKS Simulation 可以帮助您分析热量对结构性能的影响。

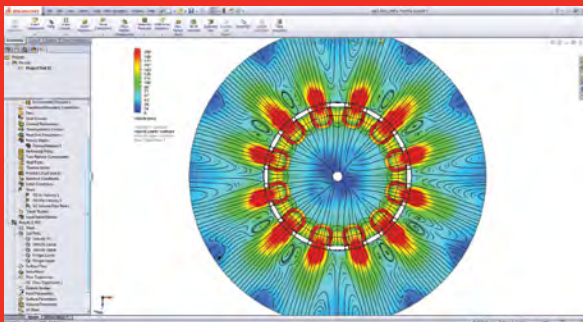
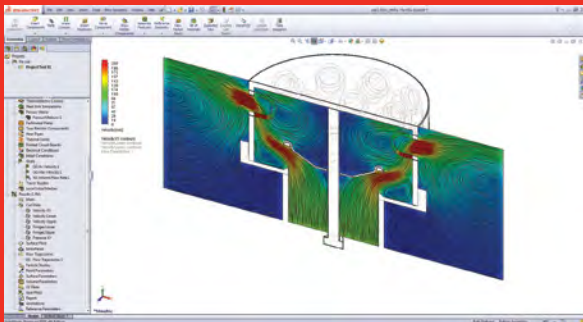
例如,在某些情况下,结构内的热分布会影响设计如何变形。反过来,结构变形也会影响热量在整个结构内移动的方式。有时,这种相互作用的性质主要是单向的:结构响应改变热行为,或者热响应影响结构性能。其他时候,相互作用是双向的:每种类型的物理响应都会相互影响。这种交互式过程通常都需要非线性热/结构分析,以便正确地模拟。

除了需要了解两种类型的物理现象相互作用的情况之外,还有一些情况下的物理现象相互作用会达到三倍效果。您可以将 SOLIDWORKS Simulation 与 SOLIDWORKS Flow Simulation 结合使用,以解决需要结合热、流动和结构响应来执行序列物理分析的工程难题。

例如,假设在您正在设计的系统中,流体流动会改变温度,热传输的变化会导致结构变形,并且变形会造成限制流动的边界发生变化。这样会改变流动的性质,进而影响温度,而相关物理响应的循环也将继续。这是经典的热/流动/结构耦合仿真问题。

尽管并非所有工程难题都需要热/流动/结构三方面耦合的仿真解决方案,但有这种需要的也不少。通过使用 SOLIDWORKS Simulation 解决方案来满足您对非线性结构、动力学、流体流动和热分析的需求,您在需要耦合仿真解决方案时将拥有一种功能强大的工具。





## ...相关案例

### 具有爆炸性效果的防爆安全阀现代化

Penn-Troy Manufacturing, Inc. 是水处理系统、废水处理厂和船用柴油机中专用阀门的领先制造商。该公司的 Troy 阀部门为水和废水行业生产标准和定制阀。公司的 Bicera 阀部门提供曲轴箱防爆安全阀, 它可防止因曲轴箱点火引起的机舱爆炸和起火。

Penn-Troy 使用 SOLIDWORKS Simulation Professional 和 SOLIDWORKS Flow Simulation 软件来模拟各种爆炸力, 以重新设计 Bicera 阀。该公司可以模拟曲轴箱爆炸的结构和振动效应, 如确定螺栓失灵的位置、找到共振媒介的位置和确定添加材料或肋的位置。使用 SOLIDWORKS Flow Simulation 软件, Penn-Troy 可以仿真阀中所用多孔烧结金属对曲轴箱爆炸的反应。运行仿真后, 公司已减少了原型制作, 同时节省了 40,000 到 50,000 美元; 阀重量减轻 10%, 同时节省了材料; 增加了阀门强度, 所有一切都实现了以一半时间生产出更可靠的设计。

“SOLIDWORKS Simulation 工具为我们节省了成千上万的资金,” Penn-Troy 首席机械工程师 Mike Kafka 介绍说, “我在六个不同的配置上运行流体流动仿真, 以确定在使用均匀流动分布释放废气方面表现最佳的阀门设计。SOLIDWORKS Simulation 还使我们能够快速开发 Troy 阀系列的新规模, 而无需大量原型制作, 因为我们可以计算与不同水平扭矩和流动压相关的应力和载荷。”

单击此处阅读完整案例：

[Penn-Troy](#)

## 利用 SOLIDWORKS SIMULATION 对真实的复杂情况建模

能够预测设计在真实操作条件下的表现,这是工程的本质所在,也是原型制造的目的。但是,在当今竞争激烈的全球市场上,制造商再也不能承受执行广泛物理测试所需的时间和成本了。设计成功产品的关键越来越取决于利用仿真技术来快速、经济高效地获取宝贵的设计性能信息,它们能帮助您设计更出色、更创新的产品,并且比竞争对手更快地推向市场。

要准确、高效地模拟真实的复杂情况、物理现象并解决它们对设计的影响,就需要一种像 SOLIDWORKS Simulation 这样功能强大的分析工具。无论您需要分析的是非线性力学、振动、热传递、流体力学还是耦合系统,SOLIDWORKS Simulation 和 SOLIDWORKS Flow Simulation 的组合都能帮助您克服最困难的工程挑战。许多领先制造商都在使用 SOLIDWORKS Simulation 解决方案,因为该软件使他们能够轻松解决复杂的分析问题。

凭借 SOLIDWORKS Simulation 技术,您将能够比使用原型制造或其他分析工具更高效、更经济地解决紧迫且充满挑战的工程问题。访问关键设计性能信息将帮助您缩短上市时间、减少材料使用、验证设计选择、提高质量、防止退货和保修索赔,同时提高可盈利性。简而言之,SOLIDWORKS Simulation 将帮助您和组织变得更具创新性、可靠性和高效性。

客服微信: swtc-solidwizard 咨询电话: 021- 6326 3589  
市场信箱: mkt@swtc.com 技术服务: 800@swtc.com  
官网地址: solidwizard.com.cn

公司分布: 上海、苏州、宁波、东莞、厦门、天津  
获取更多行业资讯, 关注实威国际 · 研威贸易:



点击这里  
联系我们

