



SOLIDWORKS



最佳连续冲压模具设计解决方案

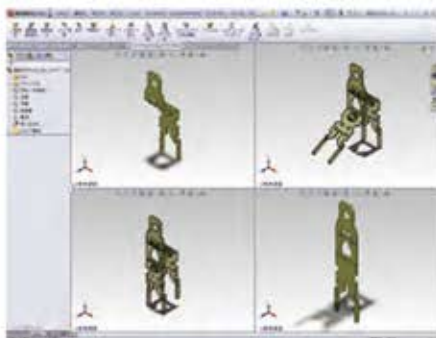


C&G Systems为日本最大的模具解决方案研发公司，在高度化与多样化的模具制现场，发现企业的问题与挑战，进而提供精确的解决方案。CG Press Design以SolidWorks为平台界面，全面支持模具设计到2D图面作成的强大而有力的软件工具。

料带图展开、自动设计、联动机能的冲压模具设计系统。

通过模具零件的标准搭配，以及客裂化的数据架构，实现客户独有的标准化架构。

胚料展开



【工程实体作成】

展开胚料形状，自动辨识折弯部的半径角度，使用数据库或Excel设定K因子生成展开形状，还可依折弯、翻孔、回弹等条件变化展开。



【引伸形状展开】

圆筒形状的分步展开，与曲面引伸形状的一次性展开、部分展开。展开形状依据丰富的、可自定义的材料数据库分析，显示展开后的仿真动画、简易分析的结果。

料带设计



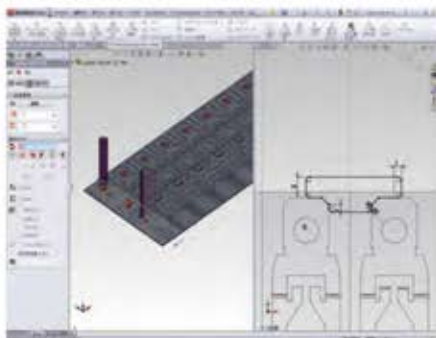
【料带排样】

作成的展开步骤可自动依造顺序配置工位，可自由编辑加入、删除工位、进行材料使用率优化计算多料带或双料带设计等。

【料带设计其他】

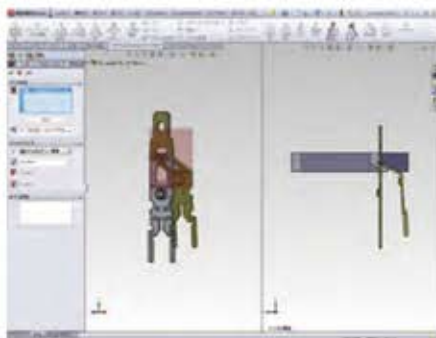
快速加入冲头柄、挂台、固定键、定位销、PG外型、导料板等。

料带设计



【下料冲头作成】

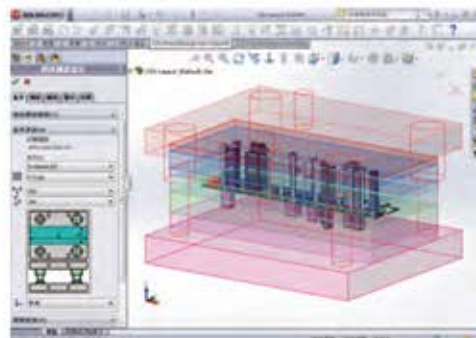
自动辨识产品内孔并一次做成下料冲头，对于有大多数内孔的加工非常有效率。外型冲剪的异型冲头则可自动抓取外型轮廓，不需要再手动描绘外型。



【折弯成形、下模冲头作成】

快速容易的制作折弯面与成型面上的折弯，成型冲头可以与成品形状的设计变更连动。

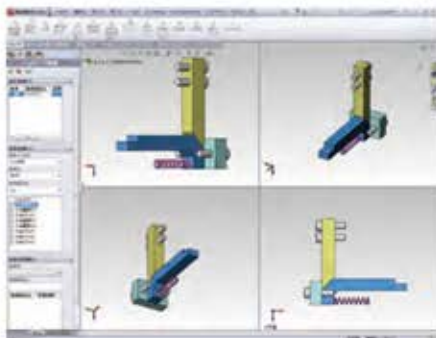
模具结构



【模座作成】

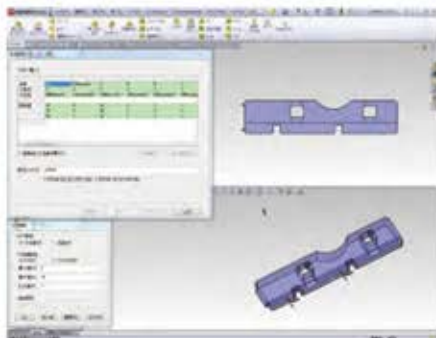
呼叫数据库生成双叶FUTABA的标准模座，并且可自由修改模板尺寸。修改后可登入客裂化模座事先登录减少繁琐的操作。合并模座与料带时候，冲头尺寸与会自动与模板的尺寸连动变更。

模具结构

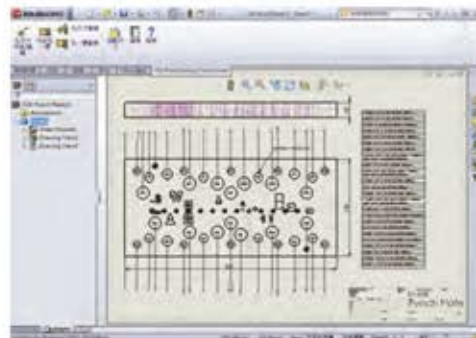


【客制化、群组零件】

将公司内部制作的零件登录为客制化零件，并制作专用目录方便呼叫，也可对常用的弹簧、螺栓、垫块等整组零件登录为群组件，这些零部件可以被快速整批呼叫并插入到模座中。



输出与转档



【转换工程图】

自动依照规范配订纸张大小、图框，将3D图自动转换为2D工程图，可自动输出零件表并放入公司的Excel模板中，工程图包含自动标注尺寸、孔明细表，编辑完成也可再自动发布为Dwg、Dxf等。

官网地址: solidwizard.com.cn

客服微信: [swtc-solidwizard](https://www.solidwizard.com.cn)

咨询电话: 021- 63263089

市场信箱: mkt@swtc.com

技术服务: 800@swtc.com

公司分布: 上海、苏州、宁波、东莞、厦门、天津

获取更多行业资讯，关注实威国际研成贸易：



点击这里
联系我们

